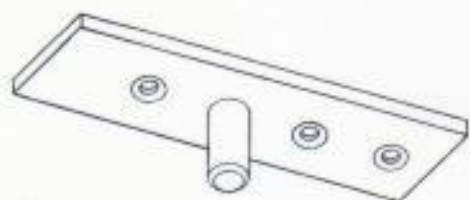




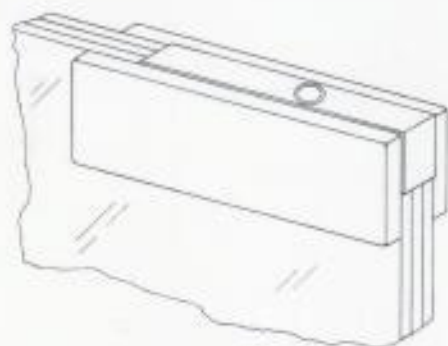
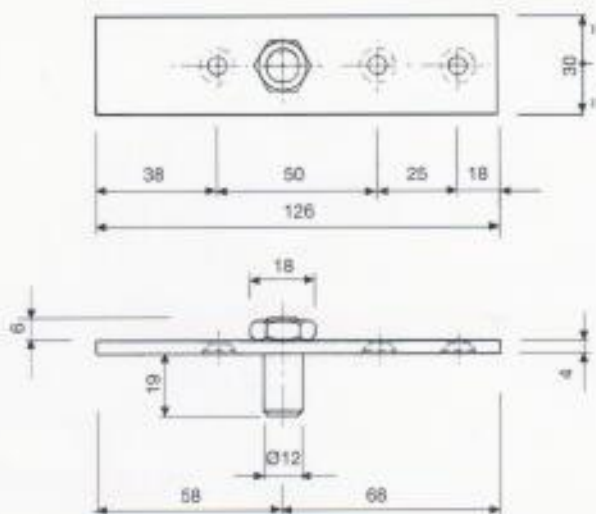
RENATO FATTORINI S.R.L.

**ACCESSORI PER VETRI
FORTE SPESSORE
15 - 19 mm**

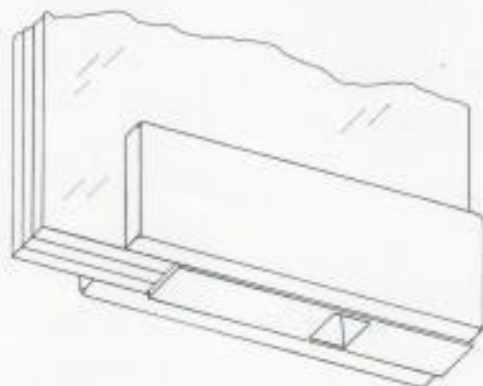
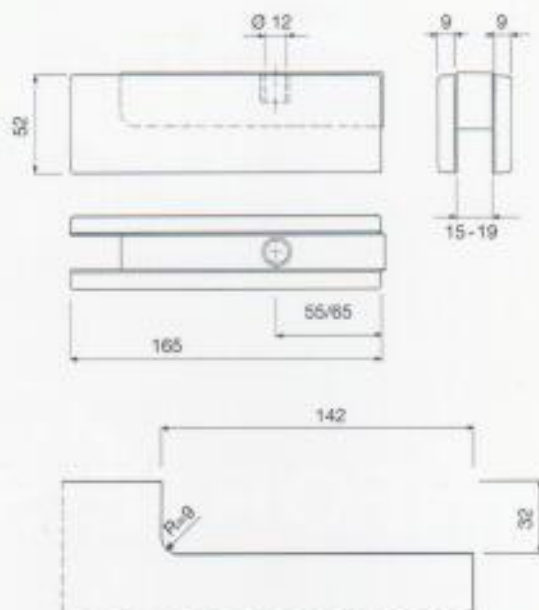
GLASS



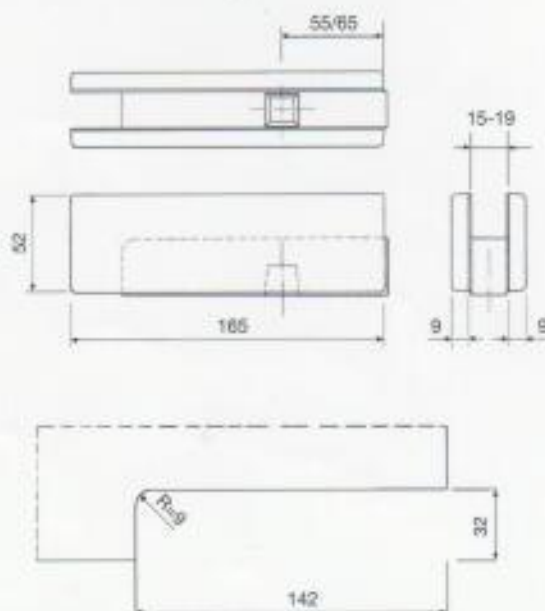
ART. 302
PIASTRA CERNIERA ALTA
 VETRI TEMPERATI STRATIFICATI 15 - 19
 FE ZINCATO

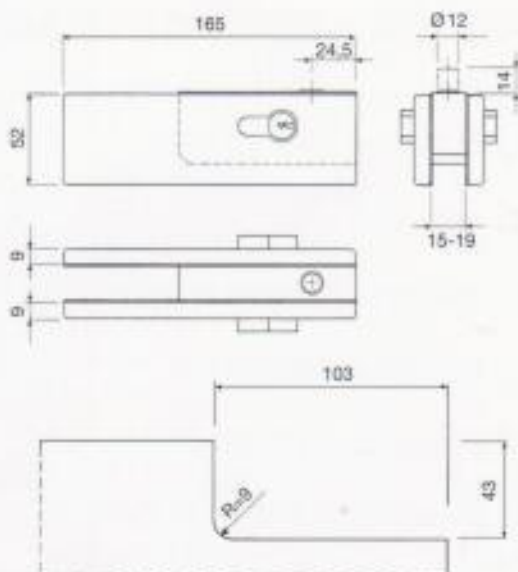
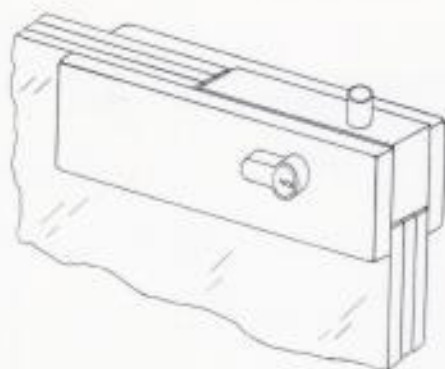


ART. 301
CERNIERA ALTA
 VETRI TEMPERATI STRATIFICATI 15 - 19
 OTTONE - ALLUMINIO - INOX

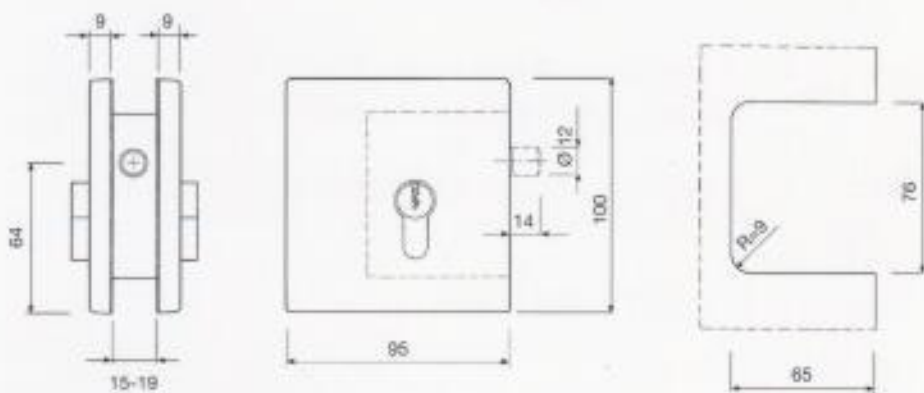


ART. 300
CERNIERA BASSA
 VETRI TEMPERATI STRATIFICATI 15 - 19
 OTTONE - ALLUMINIO - INOX

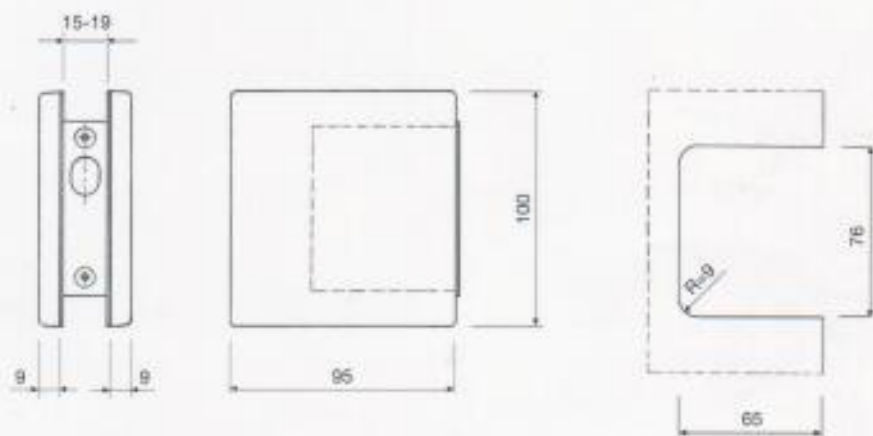




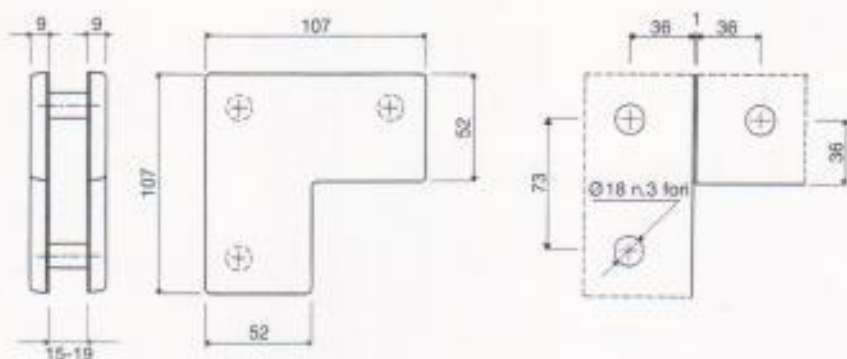
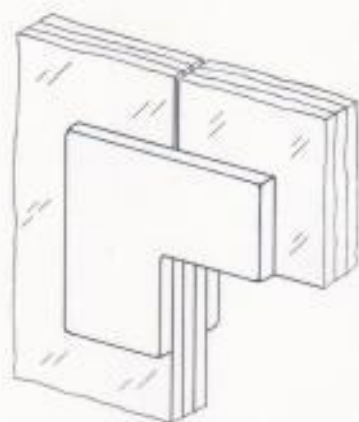
ART. 314
SERRATURA D'ANGOLO
 VETRI TEMPERATI STRATIFICATI 15 - 19
 OTTONE - ALLUMINIO - INOX



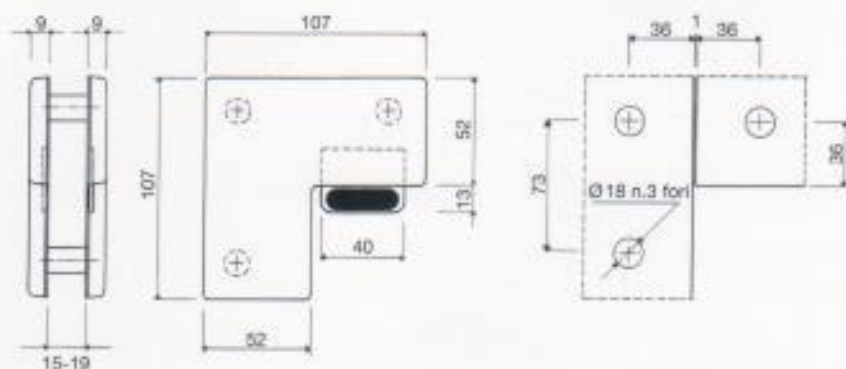
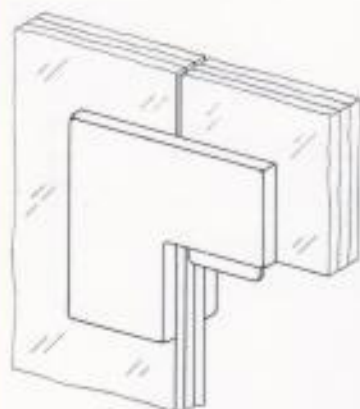
ART. 322
SERRATURA CENTRALE
 VETRI TEMPERATI STRATIFICATI 15 - 19
 OTTONE - ALLUMINIO - INOX



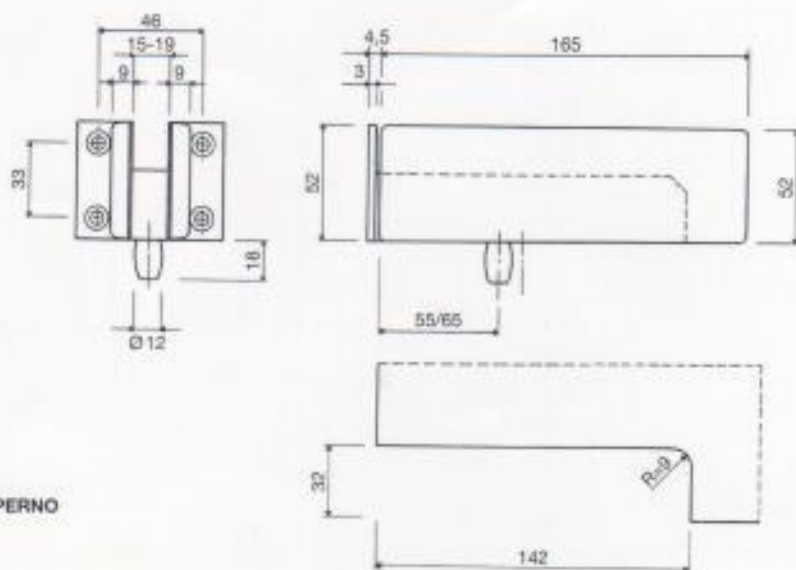
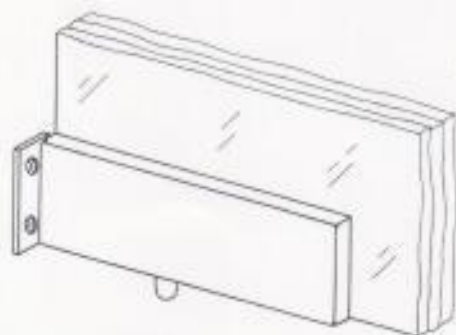
ART. 323
C/CARTELLA 180° - SERRATURA CENTRALE
 VETRI TEMPERATI STRATIFICATI 15 - 19
 OTTONE - ALLUMINIO - INOX



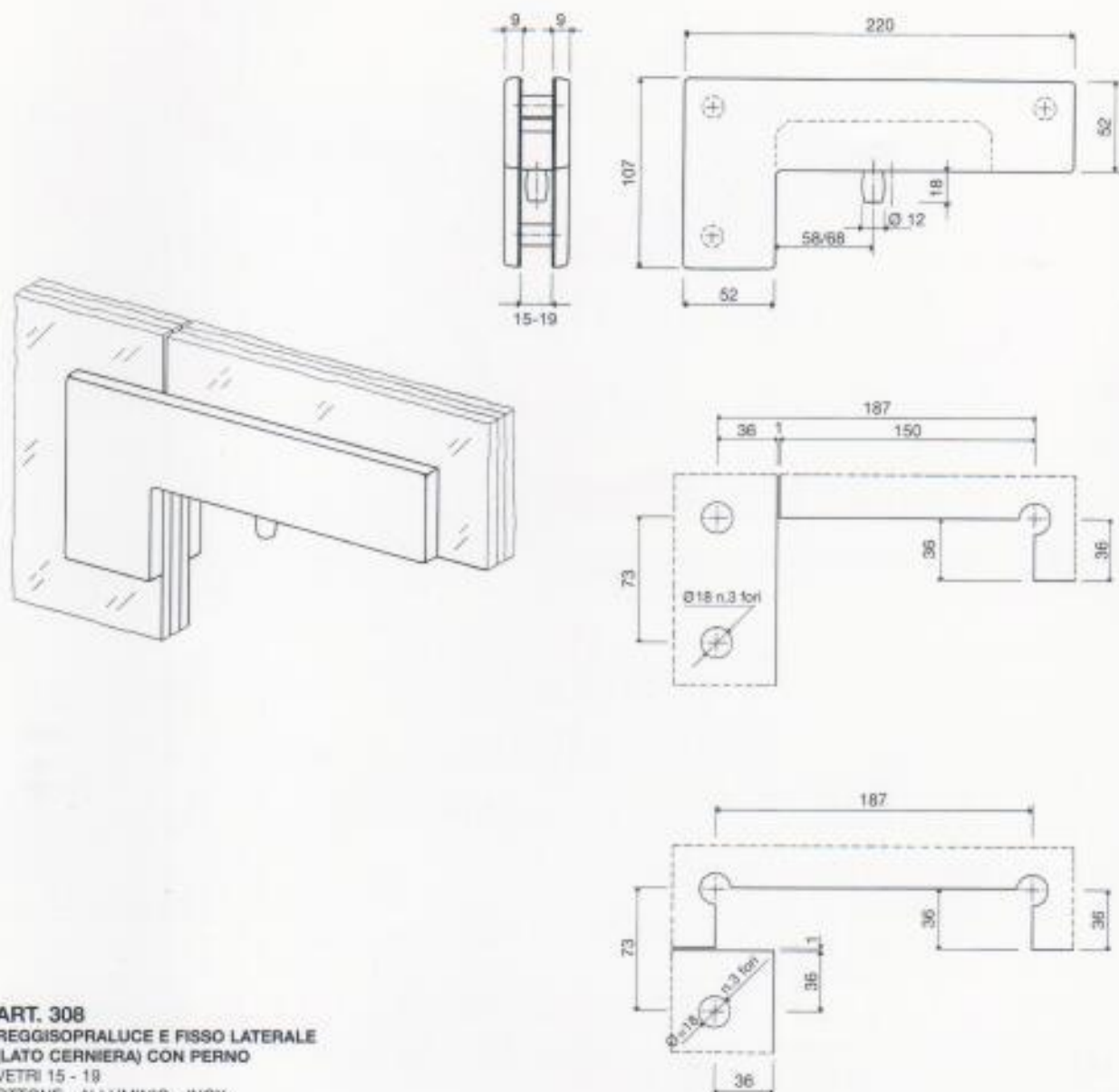
ART. 309
REGGISOPRALUCE E FISSO (LATO MANIGLIA)
 VETRI 15 - 19
 OTTONE - ALLUMINIO - INOX



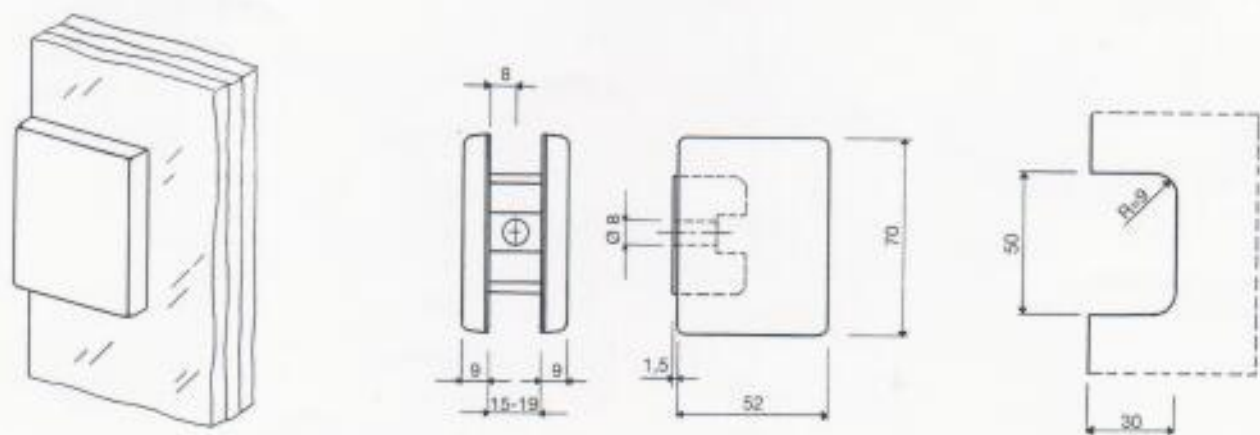
ART. 309 - CB
REGGISOPRALUCE E FISSO (LATO MANIGLIA) CON BATTUTA
 VETRI 15 - 19
 OTTONE - ALLUMINIO - INOX



ART. 311
ATTACCO SOPRALUCE E MURO (LATO CERNIERA) CON PERNO
 VETRI 15 - 19
 OTTONE - ALLUMINIO - INOX



ART. 308
REGGISOPRALUCE E FISSO LATERALE
 (LATO CERNIERA) CON PERNO
 VETRI 15 - 19
 OTTONE - ALLUMINIO - INOX



ART. 328
MORSETTO PER PANNELLI FISSI
 VETRI 15-19
 OTTONE - ALLUMINIO - INOX

ACCESSORI PER VETRI FORTE SPESSORE 15 : 19 mm

ART. 300	CERNIERA BASSA	VETRI 15 - 19	OTTONE - ALLUMINIO - INOX
ART. 301	CERNIERA ALTA	VETRI 15 - 19	OTTONE - ALLUMINIO - INOX
ART. 302	PIASTRA CERNIERA ALTA	VETRI 15 - 19	OTTONE - ALLUMINIO - INOX
ART. 314	SERRATURA D'ANGOLO	VETRI 15 - 19	OTTONE - ALLUMINIO - INOX
ART. 322	SERRATURA CENTRALE	VETRI 15 - 19	OTTONE - ALLUMINIO - INOX
ART. 323	C/CARTELLA 180° SERR. CENTRALE	VETRI 15 - 19	OTTONE - ALLUMINIO - INOX
ART. 308	SOPRALUCE E FISSO LATERALE (LATO CERNIERA) CON PERNO	VETRI 15 - 19	OTTONE - ALLUMINIO - INOX
ART. 309	REGGISOPRALUCE E FISSO (LATO MANIGLIA)	VETRI 15 - 19	OTTONE - ALLUMINIO - INOX
ART. 309 - CB	REGGISOPRALUCE E FISSO CON BATTUTA (LATO MANIGLIA)	VETRI 15 - 19	OTTONE - ALLUMINIO - INOX
ART. 311	ATTACCO SOPRALUCE E MURO (LATO CERNIERA) CON PERNO	VETRI 15 - 19	OTTONE - ALLUMINIO - INOX
ART. 328	MORSETTO PER PANNELLI FISSI	VETRI 15 - 19	OTTONE - ALLUMINIO - INOX

RENATO FATTORINI S.R.L.
Accessori per Vetri Temprati

Stabilimento e Uffici: 20090 BUCCINASCO (MI) - VIA PIEMONTE, 3 - TEL. 0245713359 - FAX 0245701679
E-mail: info@renatofattorini.it - Internet: www.renatofattorini.it