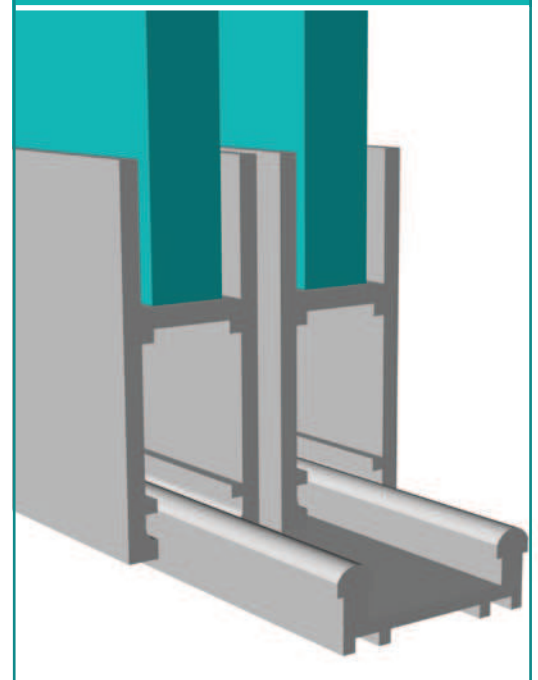
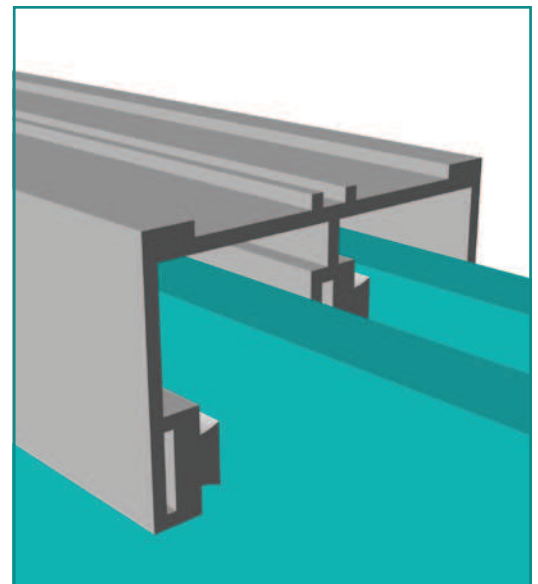
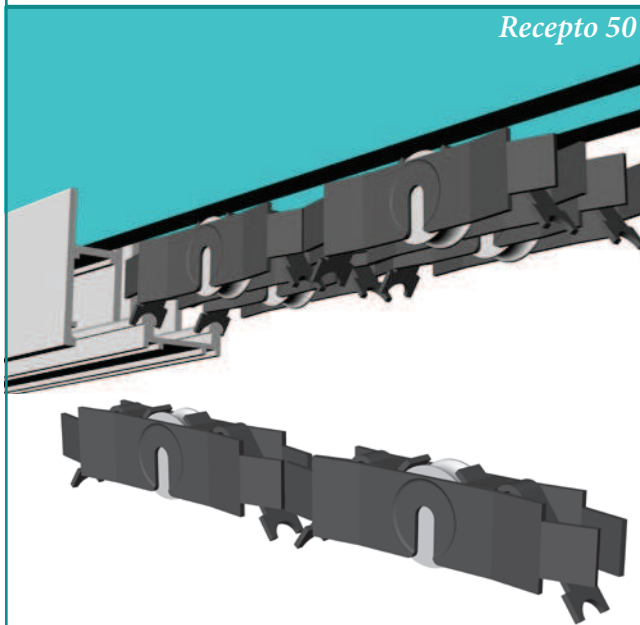
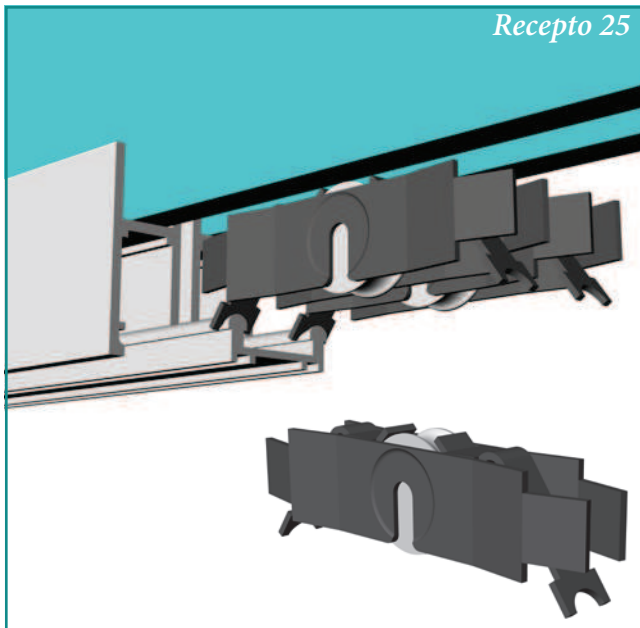


## Recepto 25-50



*Recepto 25-50*

